

Mini montura para huecos de pared

Instrucciones de instalación

-Para instalarse antes de la colocación de las tablas de forro-



MID AMERICA

www.midamericaworldwide.com

Paso 1

Retire el aro decorativo de la mini montura para huecos de pared y fije la montura en la ubicación deseada. Consulte la Figura 1 de la derecha.

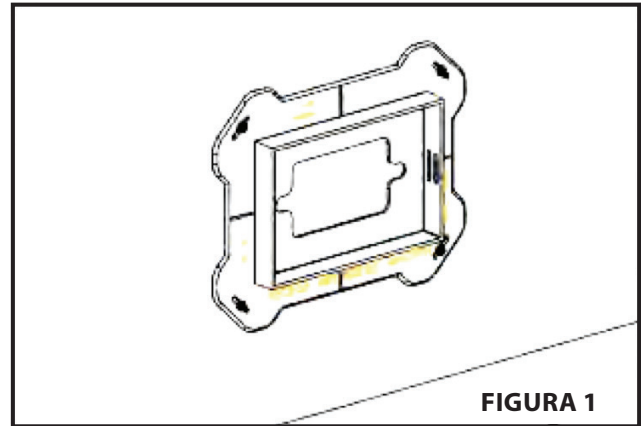


FIGURA 1

Paso 2

Corte el forro que se encuentra alrededor de la mini montura para huecos. Instale las tablas de forro conforme a las instrucciones de instalación del fabricante. Consulte la Figura 2 de la derecha.

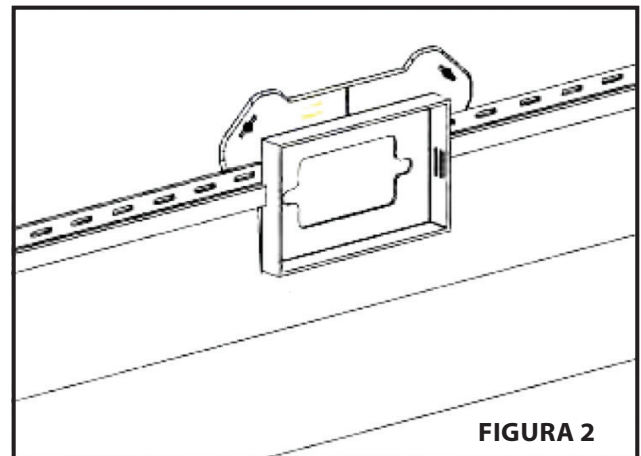


FIGURA 2

Paso 3

Instale el aro decorativo bloqueándolo en posición. Consulte la Figura 3 de la derecha.

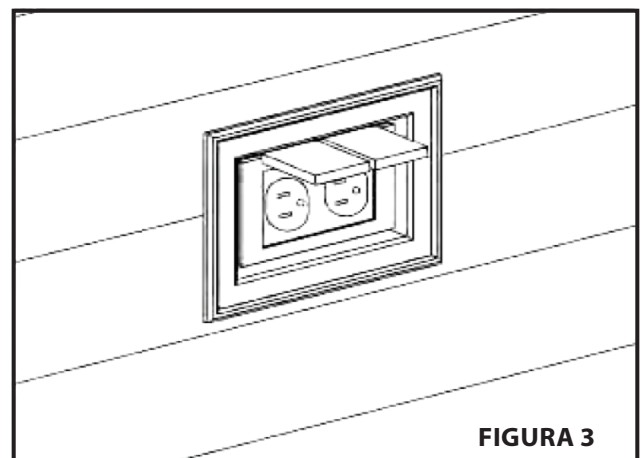


FIGURA 3

No t a : s entido común, precaución y cuidado son factores que no pueden incorporarse en ningún producto. Estas condiciones debe ofrecerlas la persona o personas que instalan el accesorio.