

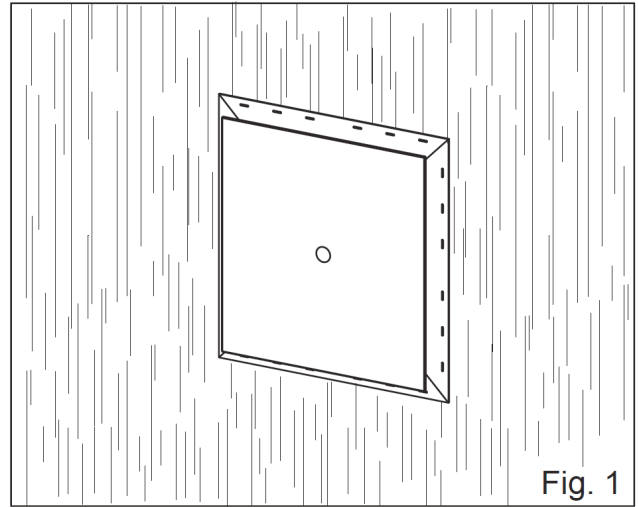
Soporte de medidores

Instrucciones de instalación

PRECAUCIÓN: Todas las conexiones eléctricas deben hacerse conforme a las normas y ordenanzas estatales y locales y la normativa eléctrica nacional. Si no está familiarizado con los métodos de instalación de cableado y dispositivos eléctricos, obtenga los servicios de un electricista cualificado.

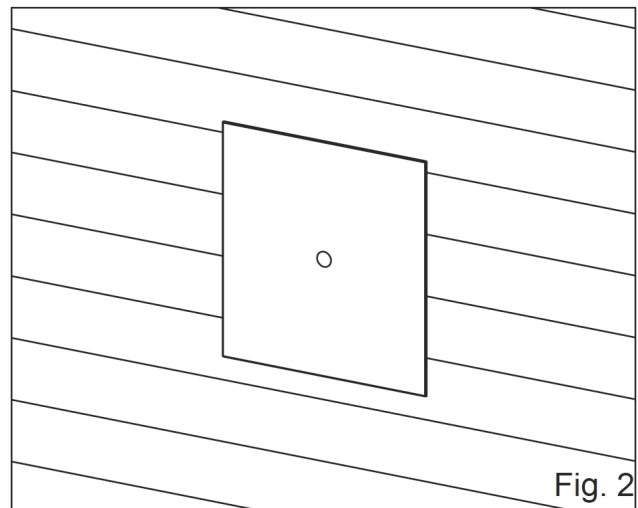
PASO 1

Determine la ubicación adecuada de su soporte de medidores. Es posible que tenga que llamar a la empresa local de servicio público para averiguar cuál es la altura adecuada del accesorio. Una vez que se haya determinado la altura, fije el soporte de medidores a la pared con clavos 8d (de 64 mm) o algo equivalente. Consulte la Figura 1 de la derecha.



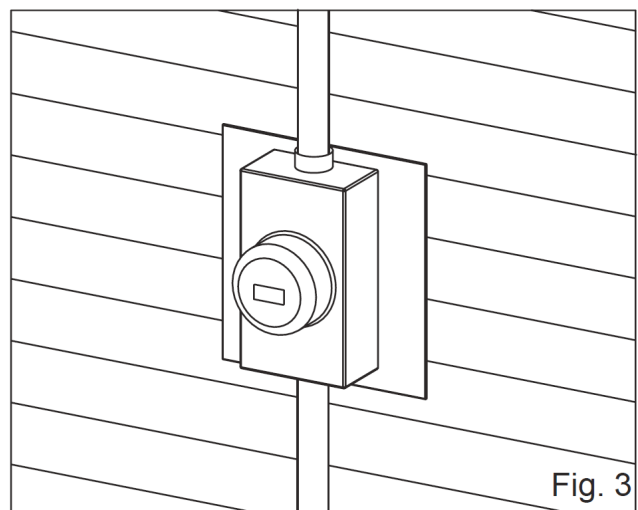
PASO 2

Corte el forro para que encaje alrededor del soporte de medidores. Los lados del bloque de medidores actúan como un canal en J, eliminando la necesidad de componentes de forro adicionales. Instale las tablas de forro conforme a las instrucciones de instalación del fabricante. Consulte la Figura 2 de la derecha.



PASO 3

Una vez que el soporte de los medidores haya sido fijado a la pared, se podrá acoplar el accesorio. Consulte la Figura 3 de la derecha.



NOTA: Sentido común, precaución y cuidado son factores que no pueden incorporarse en ningún producto. Estas condiciones debe ofrecerlas la persona o personas que instalan el accesorio.