

Respiradero con secador exterior encapuchado

Instrucciones de instalación

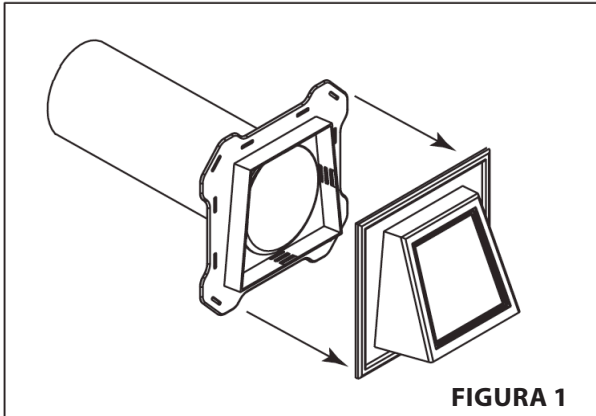
-Para instalarse antes de la colocación de las tablas de forro-



www.midamericaworldwide.com

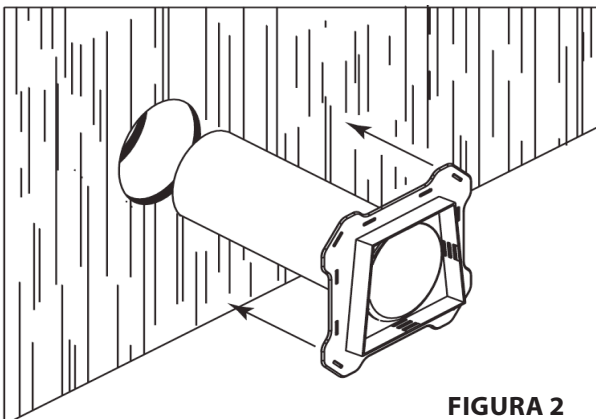
Paso 1

Retire el aro decorativo del conjunto de respiradero con secador encapuchado. Véase la figu a 1 que aparece a continuación.



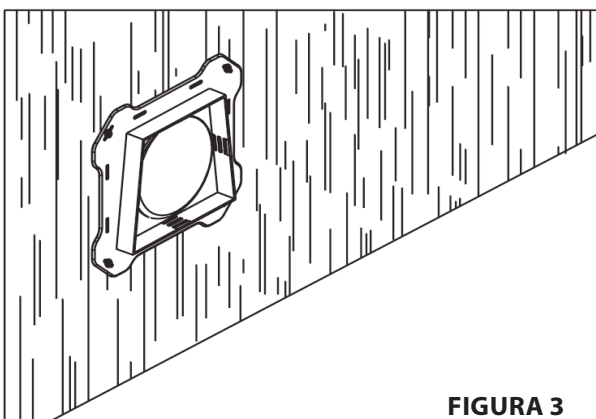
Paso 2

Coloque cinta o sellador entre el respiradero con secador encapuchado y el tubo. a linee el tubo del secador encapuchado con la abertura disponible (tamaño recomendado del orificio: 4 -1/8 (105 mm) de diámetro. Véase la figu a 2 que aparece a continuación.



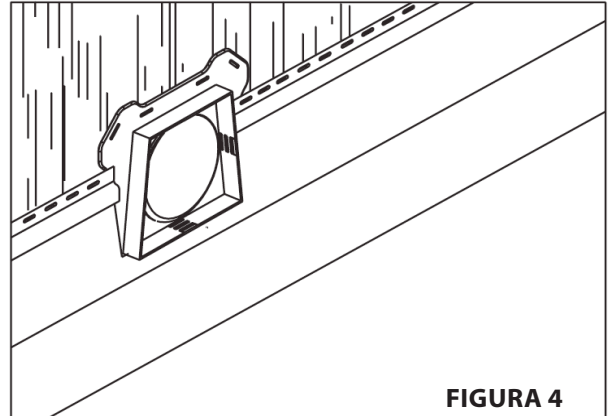
Paso 3

a cople el respiradero con secador encapuchado usando un clavo 8d (64 mm) o equivalente (que incluye el tornillo con revestimiento de zinc #8 x 1" (25 mm) de largo o el #8 x 1-1/2" (38 mm) de largo) con un mínimo de cuatro puntos de acoplamiento. Véase la figu a 3 que aparece a continuación.



Paso 4

Instale las tablas de forro conforme a las instrucciones de instalación del fabricante. Véase la figu a 4 que aparece a continuación.



Paso 5

Boquee en posición el aro decorativo. Consulte las figu as desde 5a a 5B que se muestran a continuación.

