

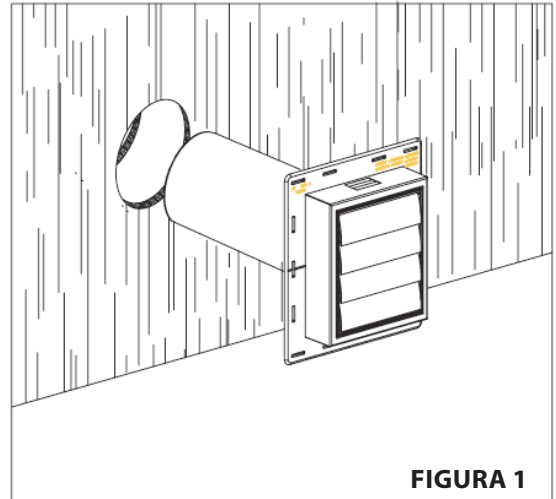
Respiradero de escape

Instrucciones de instalación

-Debe instalarse antes de colocar las tablas de forro -

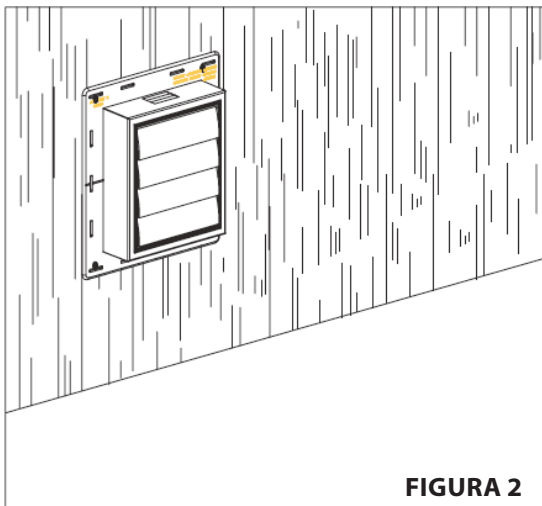
PASO 1

Retire el aro decorativo y el collar del conjunto del respiradero. Coloque cinta o sellador entre el respiradero de escape y el tubo. Alinee el tubo con el orificio disponible. (Diámetro sugerido para el orificio: 4 1/8" (105 mm). Véase la figura 1.



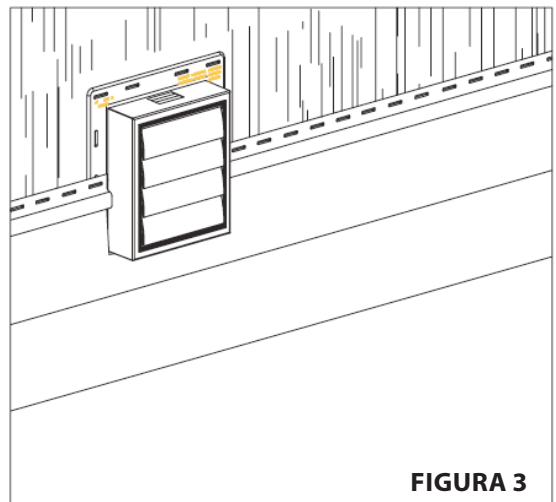
PASO 2

Conecte el respiradero de escape usando un clavo 8d (64mm) o algo equivalente, con un mínimo de cuatro puntos de acoplamiento. Véase la figura 2.



PASO 3

Una vez se haya afianzado firmemente el respiradero de escape, corte el forro lateral que rodea el respiradero. Instale las tablas de forro conforme a las instrucciones de instalación del fabricante. Véase la figura 3.



PASO 4

Fije en posición el aro decorativo. Véase la figura 4.

