

Instrucciones de instalación

Bloque maestro de utilidades para montajes (certificado por U.L.)

Necesario para la instalación: Debe instalarse antes de colocar las tablas de forro. Accesorio de iluminación de peso máximo de 4,5 kg.

Paso 1

Retire del conjunto del bloque el aro decorativo. Véase la figura 1

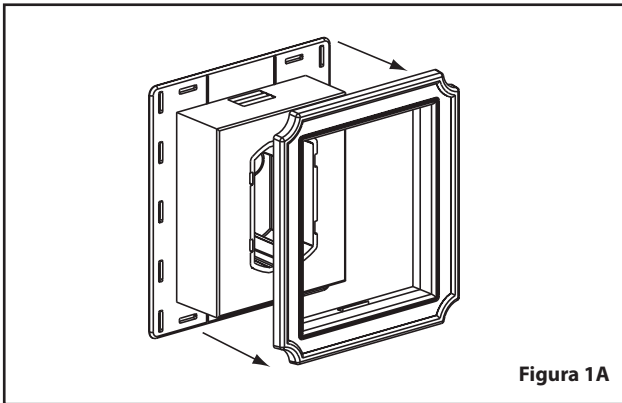


Figura 1A

Paso 5

Instale el aro decorativo bloqueándolo en posición. Consulte las figuras 3A y 3B

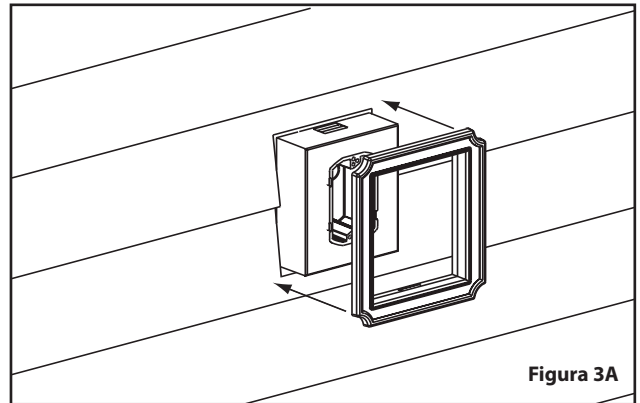


Figura 3A

Paso 2

Determine qué cables atravesarán la pared y retire el disco removible correspondiente de la caja eléctrica negra. Alinee el orificio con los cables

Paso 3

Coloque el bloque sobre la aplicación deseada. Asegúrese de colocar cinta o sellador entre el bloque y la casa. Conecte el bloque usando un clavo 8d (64mm) o algo equivalente, con un mínimo de cuatro puntos de acoplamiento.

Paso 4

Corte el forro que se encuentra alrededor del bloque. Instale las tablas de forro conforme a las instrucciones de instalación del fabricante. Véase la figura 2 que aparece a continuación.

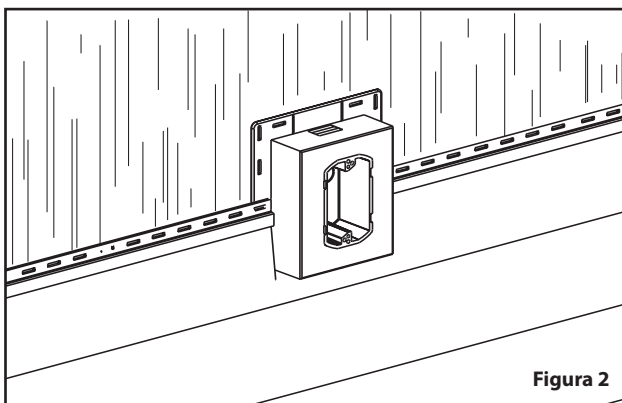


Figura 2

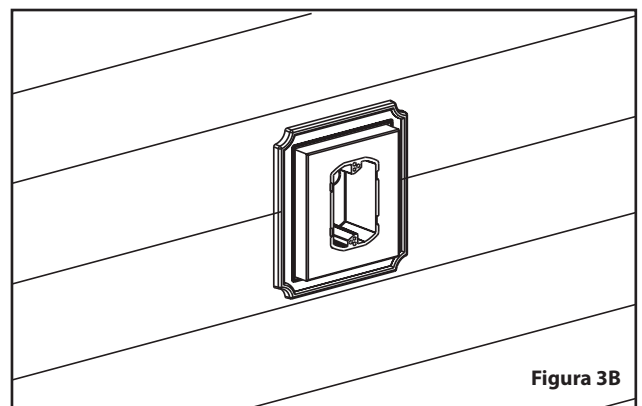


Figura 3B

Paso 6

Monte el accesorio en el bloque maestro de utilidades para montaje (Mount Master Utility Block). Asegúrese de que todas las juntas obturadoras de productos eléctricos tengan los selladores adecuados.